

CXS SOLIS FLEX

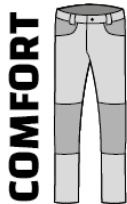
1060 130 XXX 00



EN ISO 13688



Move&Flex[®]
MATERIAL



CZ Pánské pracovní kraťasy z materiálu Move & Flex, který je vysoce odolný, flexibilní a umožňuje volný pohyb bez omezení. Pružný pas je doplněn poutky na opasek. Sed kraťas je zesílen pro vyšší odolnost a delší výdrž oděvu. Kraťasy jsou vybaveny předními kapsami, zadní kapsou a bočními multifunkčními kapsami s vyztužením 600D polyester. Reflexní doplňky zvyšují bezpečnost v prostředí se zhoršenou viditelností. **Doporučené použití:** letní pracovní oděv, strojírenství, stavebnictví, lehký průmysl, automobilový průmysl, logistika, skladová manipulace, spedice, autoservisy, údržba, montáže, zemědělství, zahrada, hobby.

SK Pánske pracovné kraťasy z materiálu Move & Flex, ktorý je vysoko odolný, flexibilný a umožňuje voľný pohyb bez obmedzení. Pružný pás je doplnený pútkom na opasok. Sed kraťasov je zosilnený pre vyššiu odolnosť a dlhšiu životnosť odevu. Kraťasy sú vybavené prednými vreckami, zadným vreckom a bočnými multifunkčnými vreckami so zosilnením 600D polyester. Reflexné doplnky zvyšujú bezpečnosť v prostredí so zhoršenou viditeľnosťou. **Odporúčané použitie:** letný pracovný odev, strojárstvo, stavebníctvo, ľahký priemysel, automobilový priemysel, logistika, skladová manipulácia, špedícia, autoservis, údržba, montáž, poľnohospodárstvo, záhrada, hobby.

EN Men's work shorts made from Move & Flex material, which is highly durable, flexible, and allows unrestricted movement. The elastic waistband is complemented by belt loops. The seat of the shorts is reinforced for increased durability and longer garment life. The shorts feature front pockets, a back pocket, and side multifunctional pockets reinforced with 600D polyester. Reflective accessories enhance safety in low-visibility environments. **Recommended application:** summer work garment, engineering, light industry, construction, automotive, logistics, warehouse, spedition, car services, maintenance, assembly, agriculture, gardening, hobby.

PL Męskie szorty robocze wykonane z materiału Move & Flex, który jest wyjątkowo trwały, elastyczny i umożliwia swobodny ruch bez ograniczeń. Elastyczny pas jest uzupełniony szlufkami na pasek. Krok szortów jest wzmocniony dla zwiększenia trwałości i dłuższej żywotności odzieży. Szorty wyposażone w przednie kieszenie, tylną kieszeń oraz boczne wielofunkcyjne kieszenie wzmocnione poliestrem 600D. Elementy odbłaskowe zwiększają bezpieczeństwo w warunkach słabej widoczności. **Zalecane zastosowanie:** odzież robocza na lato, inżynieria, budownictwo, przemysł lekki, motoryzacja, logistyka, magazyn, spedycja, garaż, konserwacja, montaż, rolnictwo, ogród, hobby.

	Základní materiál Základný materiál Basic material Materiál podstawowy	Vazba Tkane Weaving Splot	Gramáž Gramáž Grammage Gramatura	Doplňkový materiál Doplnkový materiál Additional material Materiál uzupełniający	Barevné kombinace Farebné kombinácie Color combinations Kombinacje kolorów	Velikost Velkost Size Rozmiar	Jednotka Jednotka Unit Jednostka	Karton Kartón Carton Karton
CZ	98 % bavlna 2 % elastan	kepr	230 g/m ²	600D polyester	modro - černá, šedo - černá, maskáčovo - černá	411, 710: 46 - 68, 736: 46 - 64	1 ks	25 ks
SK	98% bavlna 2% elastan	keper	230g/m ²	600D polyester	modro - čierna, sivo - čierna, maskáčová - čierna	411, 710: 46 - 68, 736: 46 - 64	1 ks	25 ks
EN	98% cotton 2% elastane	twill	230g/m ²	600D polyester	blue - black, grey - black, camouflage - black	411, 710: 46 - 68, 736: 46 - 64	1 pc	25 pcs
PL	98% bawełna 2% elastan	diagonal	230g/m ²	600D poliester	niebiesko - czarny, szaro - czarny, kamuflaż - czarny	411, 710: 46 - 68, 736: 46 - 64	1 sztuka	25 sztuk



zadní strana
zadná strana
back side
z tyłu



zesílený sed
zosilnený sed
reinforced seat
wzmocnienie w kroku



kapsa s vyztužením pro zavěšení metru
vrecko s výstužou na zavesenie metra
pocket with reinforcement for hanging a measuring tape
kieszeń ze wzmocnieniem do zawieszenia miarki



Vysoce flexibilní a pružný materiál umožňující uživateli **volný pohyb bez omezení**. Pevná keprová vazba snadněji **odolává opotřebení a tím prodlužuje životnost oděvu** i při častém používání. Vysoké procento bavlny a konečná úprava materiálu poskytuje uživateli dobrou regulaci teploty těla. Tím zajišťuje **maximální pohodlí i při dlouhodobém nošení**.

Vysoko flexibilný a pružný materiál umožňujúci používateľovi **voľný pohyb bez obmedzenia**. Pevná keprová väzba ľahšie **odoláva opotrebovaniu, čím predlžuje životnosť odevu** aj pri častom používaní. Vysoké percento bavlny a konečná úprava materiálu poskytuje používateľovi dobrú reguláciu telesnej teploty. Tým zaručuje **maximálne pohodlie aj pri dlhodobom nošení**.

Highly flexible and elastic material allows the user **free movement without restriction**. The strong twill weave **resists wear more easily**, thereby **extending the garment's lifespan** even with frequent use. The high percentage of cotton and the final finish of the material provide the user with good body temperature regulation. This ensures **maximum comfort even during prolonged wear**.

Bardzo elastyczny i giętki materiał umożliwia użytkownikowi **swobodny ruch bez ograniczeń**. Mocny splot skośny **łatwiej opiera się zużyciu, co wydłuża żywotność odzieży** nawet przy częstym użytkowaniu. Wysoka zawartość bawełny oraz wykończenie materiału zapewniają użytkownikowi dobrą regulację temperatury ciała. To zapewnia **maksymalny komfort nawet podczas długotrwałego noszenia**.

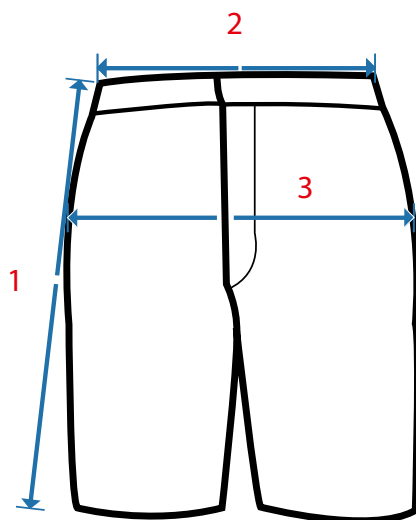
Tabulka rozměrů oděvu / Tabulka veľkostí odevu / Product dimensions chart / Tabela rozmiarów odzieży

	46	48	50	52	54	56	58	60	62	64	66	68
1	57,5	57,5	57,5	57,5	58,5	58,5	58,5	58,5	59,5	59,5	59,5	59,5
2	43	45	47	49	51	53	55	57,5	60	62,5	65	67,5
3	52	54	56	58	60	62	64	66	68	70	72	74

* měřeno v cm / merané v cm / measured in cm / mierzone w cm

** tolerance + - 5 % / tolerancia + - 5 % / tolerance + - 5% / tolerancja + - 5%

*** rozměr 2 odpovídá maximálně nataženému pasu oděvu / rozmer 2 zodpovedá maximálnemu natahnutému pásu odevu / measure 2 corresponds to the maximally stretched waist of the trousers / rozmiar 2 odpowiada maksymalnemu rozciągnięciu odzieży w talii



Doporučené technologie potisků

- řezaný flex/nylon
- transfér
- digitální transfér
- výšivka

Odporúčané technológie tlače

- rezaný flex/nylon
- transfer
- digitálny transfer
- výšivka

Konečnou vhodnost technologie na produktu určuje technik potiskové dílny v závislosti na umístění, materiálu a množství konkrétní zakázky. Konečnou vhodnost technologie na výrobku určuje technik tlačiarny v závislosti od miesta, materiálu a množstva konkrétnej zakázky.



Recommended printing technologies

- cut flex/nylon
- transfer
- digital transfer
- embroidery

Zalecane technologie druku

- cięty flex/nylon
- transfer
- transfer cyfrowy
- haft

The final suitability of the technology is determined by the print shop technician depending on the placement, material and quantity of the specific order.

Ostateczny wybór technologii jest określany przez technika drukarni w zależności od umiejscowienia, materiału i ilości konkretnego zamówienia.